

091-ZE-05

Q=50 m³/h

H=30 m

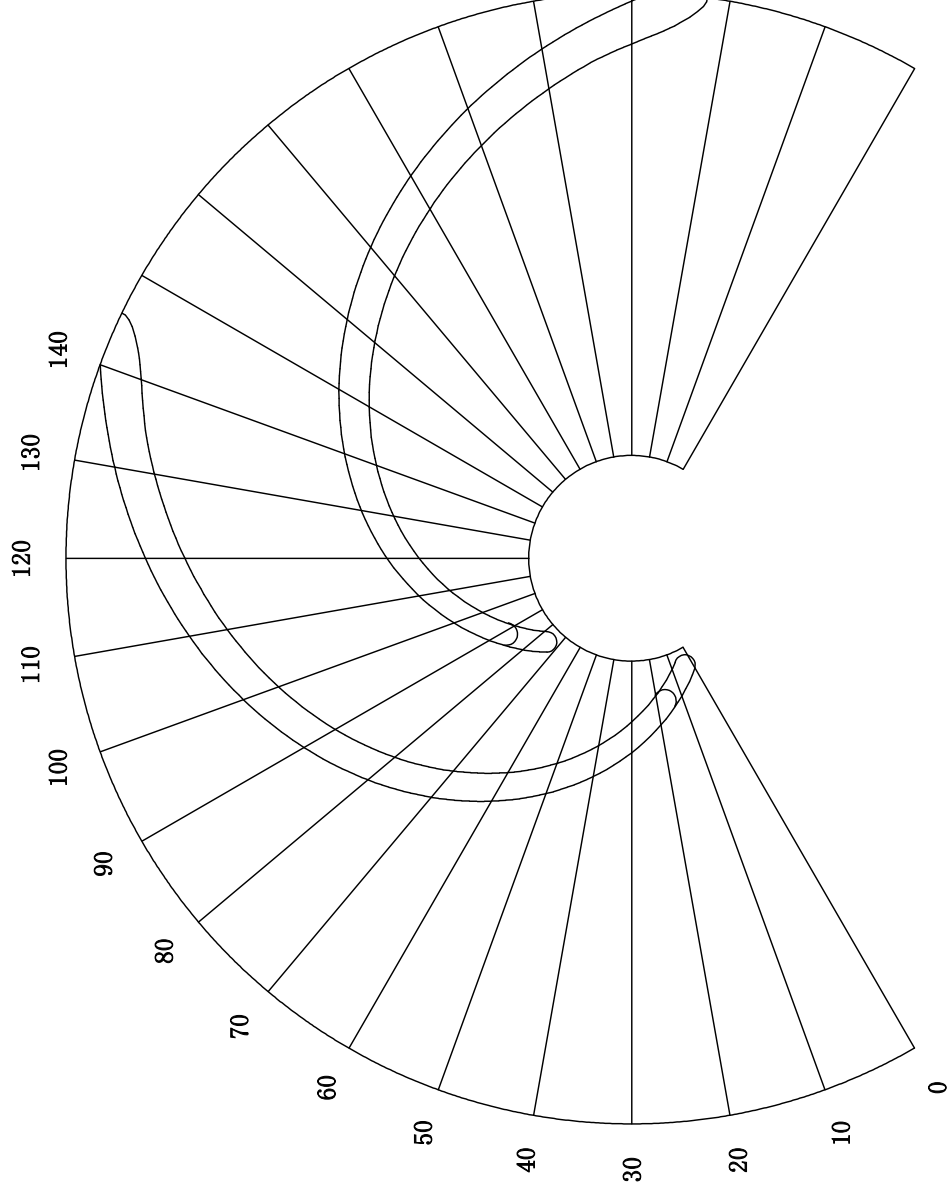
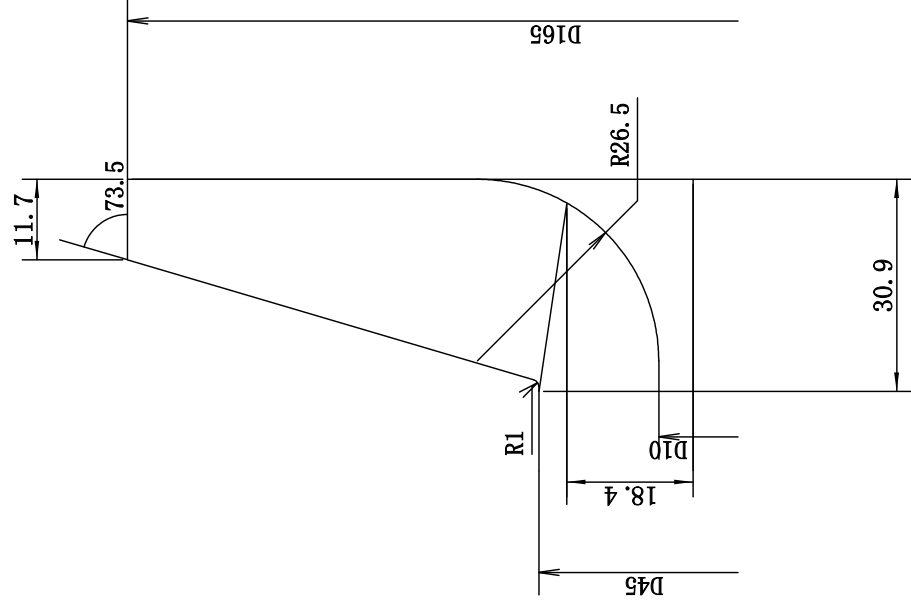
n=2900 r/min

E=

%

P=

KW



角度	0	10	20	30	40	50	60	70	80	90	100	110	120	130	140
工作面	18.4	21.4	24.6	28.3	32.3	36.5	40.9	45.5	50.3	55.2	60.3	65.5	70.9	76.6	82.5
真实厚	3	3.2	3.3	3.5	3.7	4	4.2	4.4	4.7	4.9	5.2	5.4	5.7	5.8	6

宝鸡城际钛镍
 钛泵体 钛泵盖 钛叶轮 密封压盖
 来图定制 铸造加工
 专业提供钛铸件
 180 9175 7373

技术要求

- 1 叶片数5片均布，叶片间节距公差0.5mm
- 2 从进口看叶轮为逆时针方向旋转
- 3 叶片进口部位修整为流线型，并尽量减薄

标记		处数	分区	更改文件号	签名	年 月 日
设计			2016224	标准化		
审核						
工艺				批准		
阶段标记		重量	比例	TA2		
			1:1	宝鸡城际钛镍有限责任公司		
共 张				第 张		
50-32-160				叶轮(水力尺寸)		